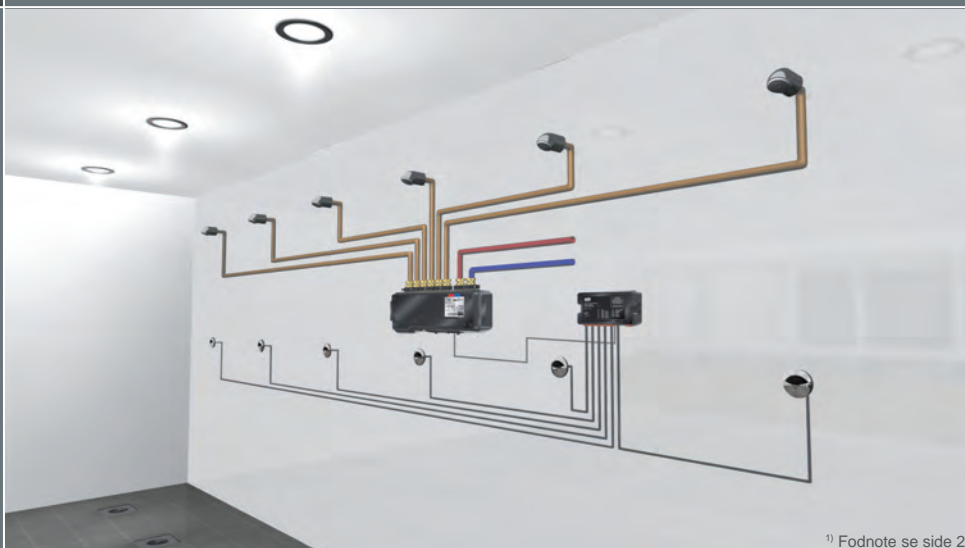




RADA OUTLOOK

Elektronisk system for
brusere og håndvaske



¹⁾ Fodnote se side 2

Legionella - den usynlige fare i drikkevand

Legionella er desværre en alvorlig risiko i drikkevand, og i Tyskland smittes og hospitalsindlægges mellem 6.000 og 10.000 mennersker årligt, hvoraf 15 til 20% ikke overlever. Især personer med nedsat immunsystem, f.eks. børn og ældre har større risiko for at blive ramt af infektionen, og derfor er det yderst vigtigt, at vi sikrer vores offentlige bade og bruseanlæg bedst muligt.

Desværre er legionella en naturlig bestanddel i vores omverden, og har optimale vækstbetingelser i stagnerende vand mellem 25°C og 50°C. Hvis disse forudsætninger er til stede, formerer bakterierne sig eksplosivt, og vil hurtig udgøre en sundhedsrisiko for brugerne f.eks. i svømmehaller, skoler, sygehuse og fitnesscentre.

Forhindre legionella tilvækst - men hvordan?

- Temperatur på koldt vand altid under 25°C.
- Temperatur på varmt vand altid minimum 60°C.
- Undgå stagnerende vand.
- Kort ledningsføring til tapsted.
- Undgå døde rør-ender.
- Regelmæssig benyttelse af tap-steder.
- Regelmæssig inspektion.
- Overholdelse af div. relevante tekniske regler såsom:
 - DIN EN 806
 - DIN 1988 1-8
 - DIN EN 1717
- Samt andre lande specifikke krav.



Legionella set igennem elektromikroskop

¹⁾ Forside: Kun for anskuelighed! Ikke beregnet for en Rada Outlook placering.

Hvad er Rada Outlook?

Rada Outlook er et styresystem for håndvask og brusere. Det kan forsyne op til 6 tapsteder med forblandet vand. Ved at sammenbygge flere Outlook-systemer kan der tilsluttes op til 60 tapsteder.

Hvordan fungerer Rada Outlook?

Hjertet i Rada Outlook systemet er en digital styret blandeventil, der forbindes direkte med det kolde og varme vand. Den elektroniske blandeventil og de indbygget magnetventiler forsyner herefter op til 6 tapsteder med forblandet varmt vand med en temperatur, der kan indstilles efter eget ønske. To af hinanden uafhængig temperatur-sensorer overvåger konstant udløbs-temperaturen. Aktivering ved tapsted sker ved infrarød sensor eller en piezo touch-sensor.

Programmering af Outlook systemet sker via en Laptop eller PC, der forbindes direkte til styresystemet via et kabel. Ved at tilkøbe en CD med software er der mulighed for at ændre parametre for temperatur, flow-tid, hygiejne-skyl samt termisk desinficering. Som grænseflade mellem blandeventilen og PC/Laptop eller CTS systemet, benyttes en Outlook sensorboks. Dette boks har ud over tilslutningen af aktiverings-sensorene og programmering yderligere muligheder for tilslutning af bevægelses-sensor, samt nøgleafbryder. Sensor-boksen log-fører samtidigt data om hygiejne-skyl, samt termisk desinficering.

Hvad kan Rada Outlook?

- Forsyne op til 6 tapsteder - valgfrihed mellem håndvask og brusere.
- Samme temperatur i alle udløb.
- Programmerbar flow-tid for det enkelt udløb, valgfri start-stop funktion.
- Programmerbar hygiejne.skyl, tidspunkt, varighed, cyklus, skyltemperatur.
- Hygiejne-skyl med normalt eller reduceret flow.
- Termisk desinficering med data logging.
- Tilvalg for styring af ventilation.
- Kan afbryde system med nøgleboks, ved f.eks. rengøring.
- Sammenbygning af op til 10 Outlook-systemer. (60 enheder)
- Programmering via Laptop, PC eller CTS (Modbus standard).

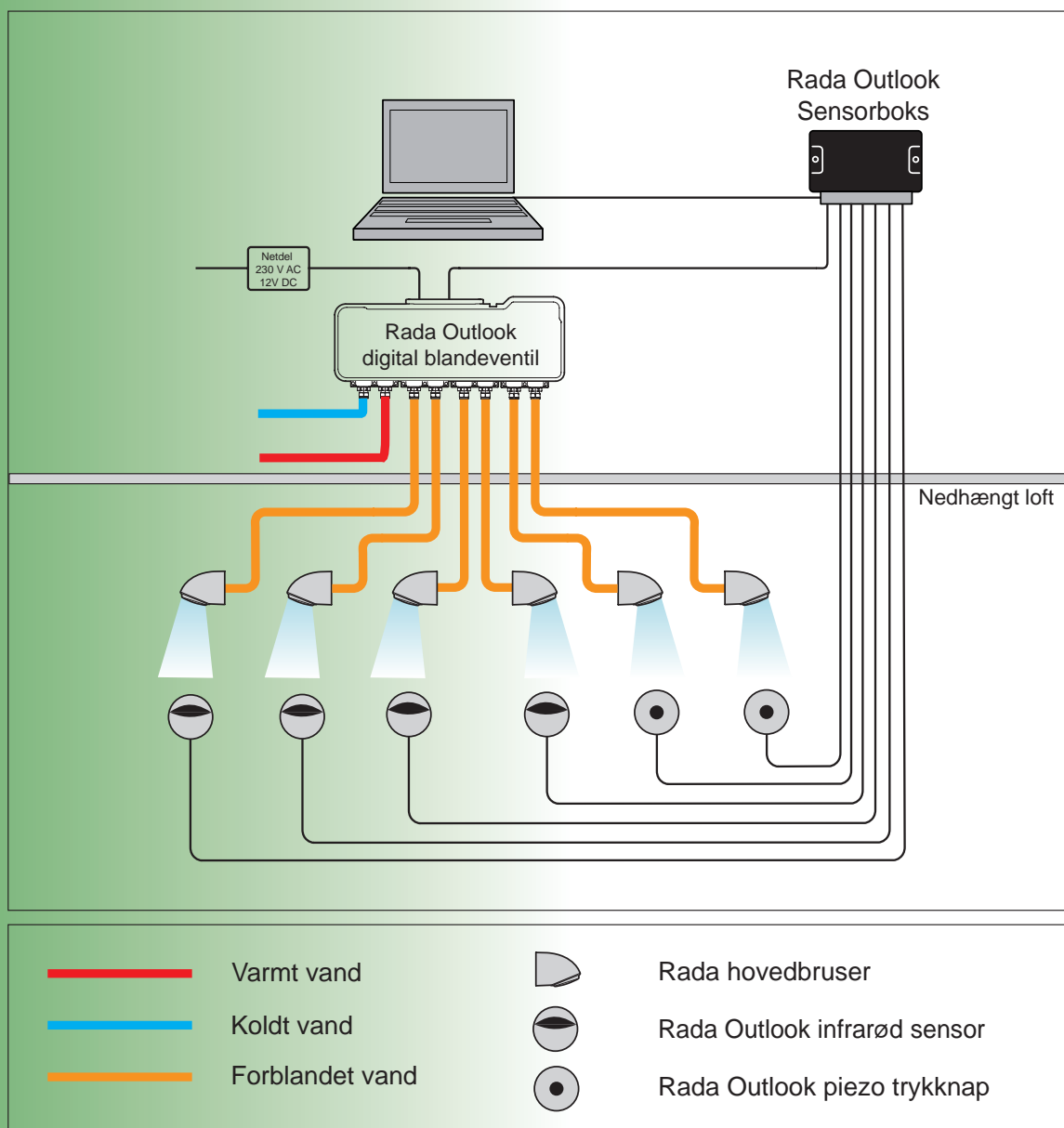
Hvilke fordele er der ved Rada Outlook?

- Få komponenter at installere.
- Blandeventil, styring og magnetventiler sammenbygget i én enhed.
- En strømforsyning til samtlige komponenter.
- Mindre udgifter til trækning af kabler og rør.
- Valgfrihed mellem infrarøde sensor eller piezo touch-sensor.
- Legionella forebyggelse ved hjælp af hygiejne-skyl og termisk desinficering.
- Kan udbygges med eksisterende systemer.

Hvor kan Rada Outlook anvendes?

- Svømmehaller, idrætshaller, skoler.
- Kaserner og fængsler.
- Campingpladser, feriecentre.
- Fitness og sportsklubber.
- Industrielle omklædningsrum.

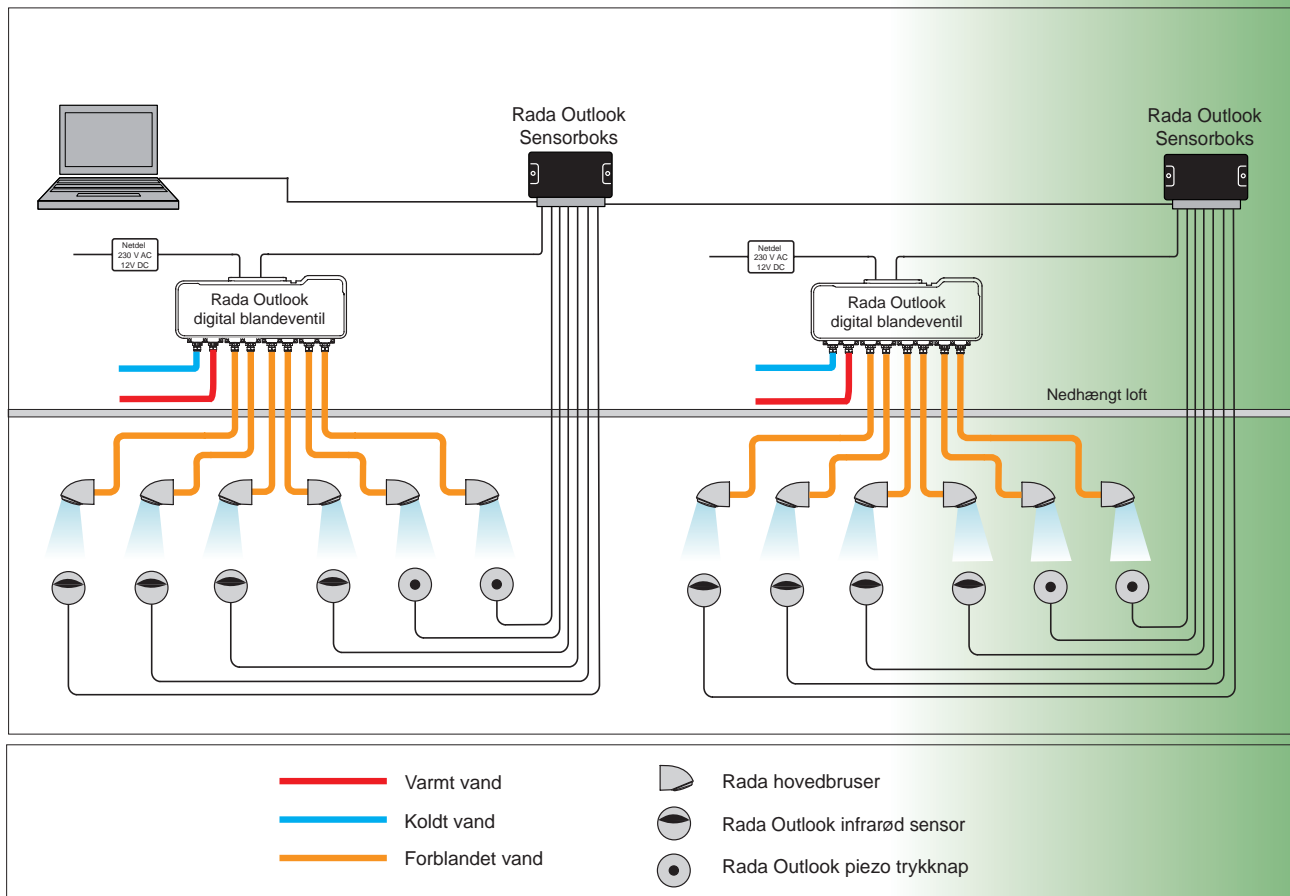
Rada Outlook med programmering via PC eller Laptop



Rada Outlook med programmering via PC/Laptop

- Velegnet for mindre bade- og bruserum.
- Valgfri tilslutning mellem bruser eller håndvask.
- Sænk programmering via PC eller Laptop.
- Velegnet til renovering, såvel som nye installationer.

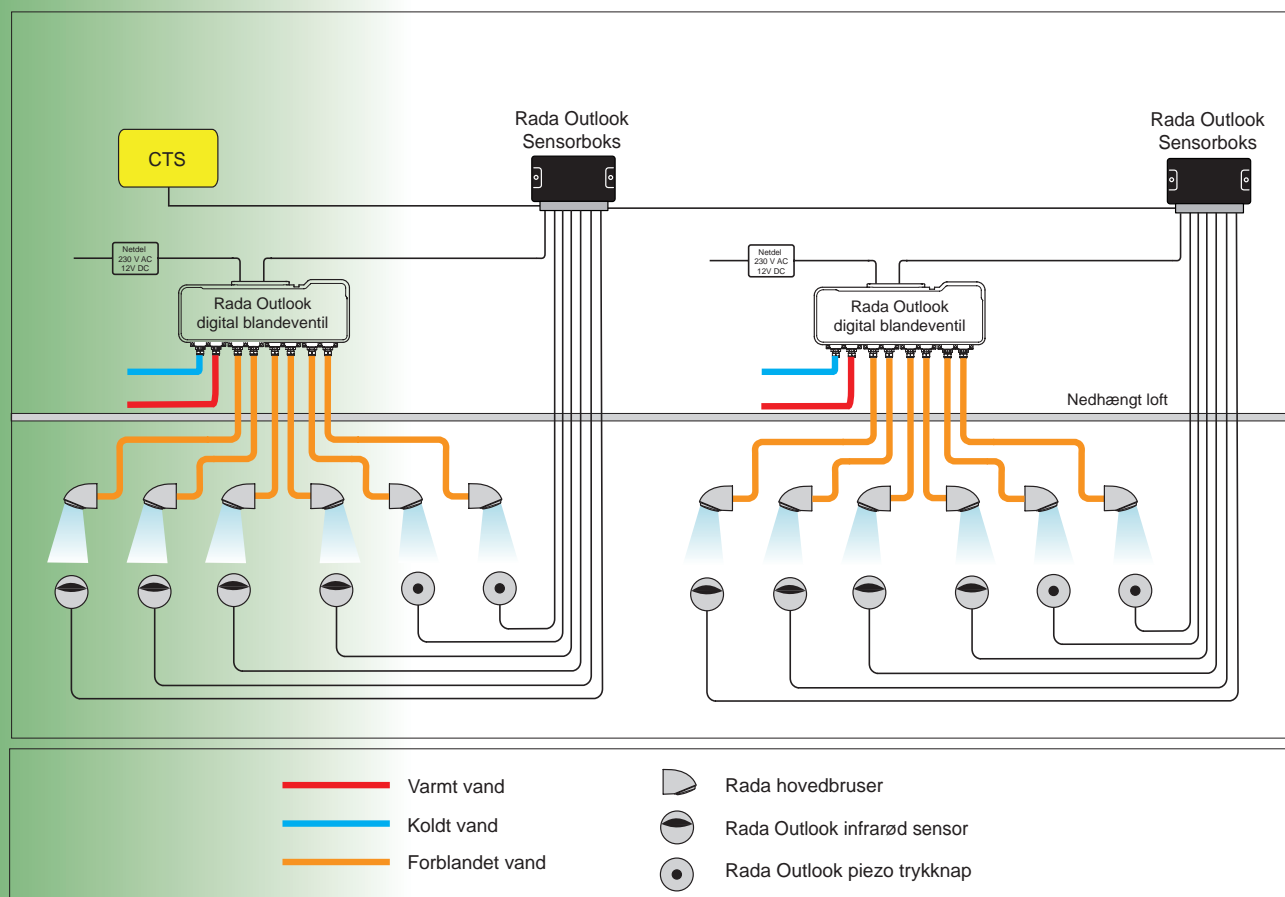
Udbygget Rada Outlook system med programmering via PC eller Laptop



Rada Outlook med programmering via PC/Laptop

- Velegnet for større bruse- og vaskerum, med op til 60 tapsteder.
- Valgfri tilslutning mellem bruser eller håndvask.
- Forbinder flere Rada Outlook systemer til et overordnet system via sensorboksene.
- Enkelt programmering med PC eller Laptop, fra et sted.
- Velegnet for nye installationer og renoveringer.

Rada Outlook med programmering via CTS anlæg



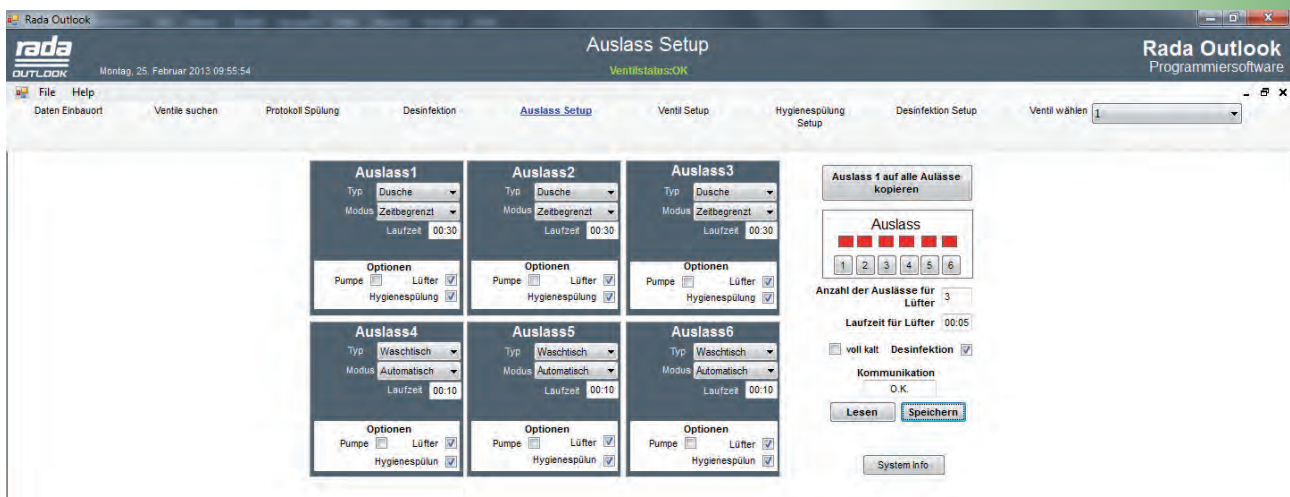
Rada Outlook med programmering via bygningens CTS system

- Velegnet til større bade- og brusesystemer, med op til 60 tapsteder.
- Valgfri tilslutning mellem bruser eller håndvask.
- Sammenbygning af flere Rada Outlook systemer via sensorboksene.
- Simple programmering via CTS styring.
- CTS systemet tilsluttes via et RS485 modul.
- Velegnet for tilslutning til CTS system (Modbus standard).
- Velegnet for nye installationer og renoveringer.

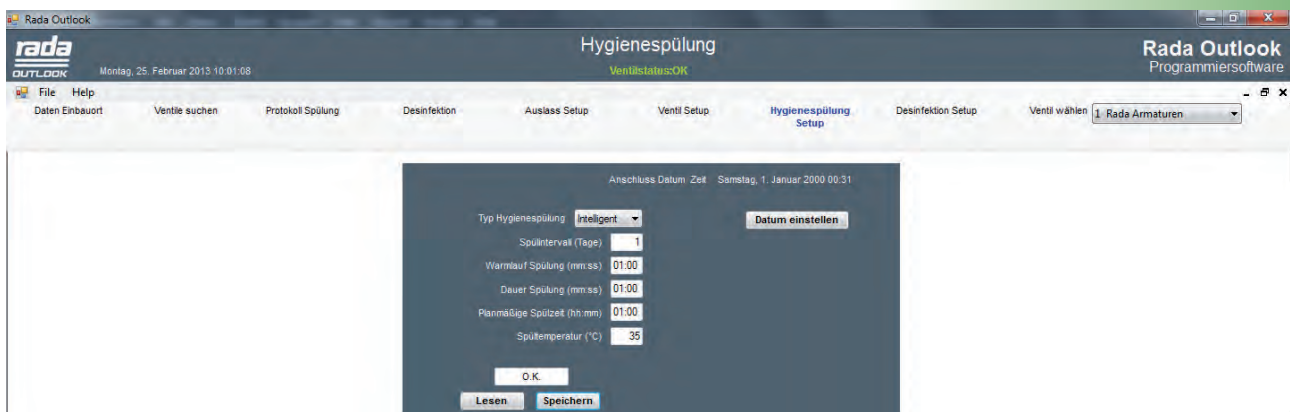
Rada Outlook software til indregulering af system-parametre via PC eller laptop



"Ventil Setup" Med denne menu indreguleres temperaturen på det forblandet vand, samt angiver et anlægsnavn.



"Udløb Setup" menu - i denne menu kan alle relevante indstillinger ændres, såsom type på udløb samt flow-tider. Deruover er der yderligere optioner for de 6 udløb i form af Pumpe, ventilation og hygiejne-s skyl.



"Hygiejne-s skyl Setup" menu - i denne menu konfigurerer man tidspunkt, temperatur, varighed samt type af hygiejne-s skyl..

Rada Outlook digital blandeventil



Fuld elektronisk blandeventil med 6 aftap, beregnet for brus eller håndvask. Programmerbar udløbstemperatur, hygiejne-skyll og termisk desinficering. Bestående af elektronisk ventil-enhed for tilslutning af koldt og varmt vand, skjult montering, leveres komplet med kontraventiler og filtre, integrerede temperatur-sensorer og magnetventiler for. Styling via separat sensorboks, kabel til at forbinde sensorboks og blandeventil, samt netadaptor 230V AC/12 V DC 20W 50/60 Hz der forsyner såvel sensorboks, elektronisk ventil-enhed og betjenings-sensorer.

Tekniske data

Materialer:	DZR Messing, ABS-kunststof, Polycarbonat og rustfri stål
Max. volumenstrøm:	80 l/min ved 3 bar
Min. volumenstrøm:	6 l/min ved 3 bar
Min. tryk:	0,2 bar
Trykforhold:	max.1 : 3
Max. driftstryk:	8 bar
Varmtvands temp.:	50 - 75 °C max. 85 °C (under TD)
Koldtvands temp.:	5 - 20 °C
Omgivelser:	5 - 40 °C ved max. 95% relativ luftfugtighed

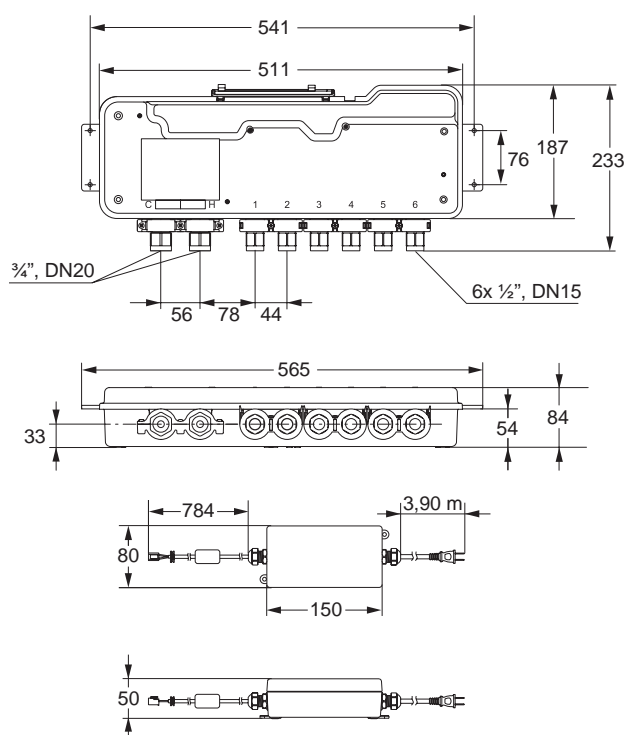
Temperatur nøjagtighed:	1 °C
Tilgangsforbindelse:	¾" DN20 udv. gevind
Afgangsforbindelse:	½" DN15 udv. gevind
Beskyttelsesklasse:	Ventilenhed IP24 Elektronikdel IP45 Netdel IP45
Strømforsyning:	230 DC V AC / 12V DC 20W
Dimensioner:	BxHxT 511 x 188 x 86 mm
Godkendelser:	EN1111, CE, VA

VVS-nummer : 704395 600

Flow diagram



Måltegning



Ret til tekniske ændringer forbeholdes

Rada Outlook Sensorboks

Modul til styring af Rada Outlook blandeventil, den er interface mellem blandeventilen og betjenings-sensorerne og benyttes ligeledes til programmering af hygiejne-skyl, termisk desinficering - som ske ved hjælp af PC/Laptop eller CTS. Herfra kan også hentes gemte data omkring hygiejne-skyl og termisk desinficering. Modulet benyttes også, hvis flere systemer skal bygges sammen eller tilsluttes en nøgleafbryder eller andet form for tilbehør, såsom ventilation eller bevægelsessensor. Bevægelsessensor skal benyttes i forbindelse med termisk desinficering for at sikre, der ikke er personer til stede i lokalet under processen. Datakabel fra PC/Laptop eller CTS (Modbus standard) skal også tilsluttes via sensorboksen.



Tekniske data

Tilslutninger: 6 x Betjeningsensorer (infrarød eller piezo)
 1 x Relæboks (til ventilation)
 1 x Nøgleafbryder
 1 x PIR overvågnings sensor
 1 x Blandeventil
 1 x Tilslutning for programmering
 1 x Nerværk (Modbus)
 Maksimum af 10 Outlook systemer

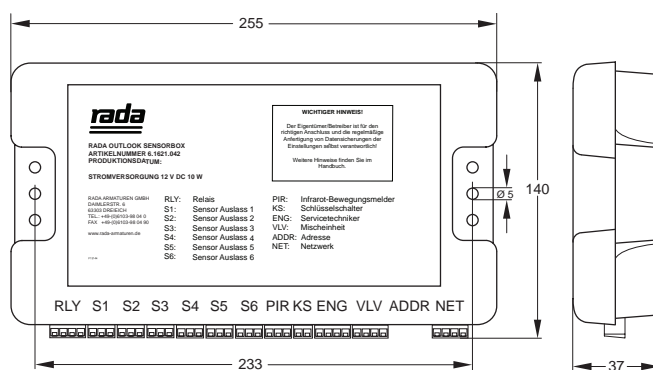
Tæthedsklasse: IP20

Dimensioner: BXHxD 255 x 140 x 37 mm

Strømforsyning tilsluttes via den digitale blandeventil.

Bemærk! Sensorboks leveres altid sammen med blandeventil.

Måltegning



Ret til tekniske ændringer forbeholdes

Rada Outlook infrarød sensor

Aktiv infrarød sensor tilsluttes Rada Outlook sensorboks for berøringsfri aktivering af håndvask eller bruser, leveres med 3-ledet forbindelsesledning på 3 meter. Fremstillet i ABS kunststof med forkromet dæklade og brudsikker sensor vindue, samt elektronik indkapslet i kunstharpiks.

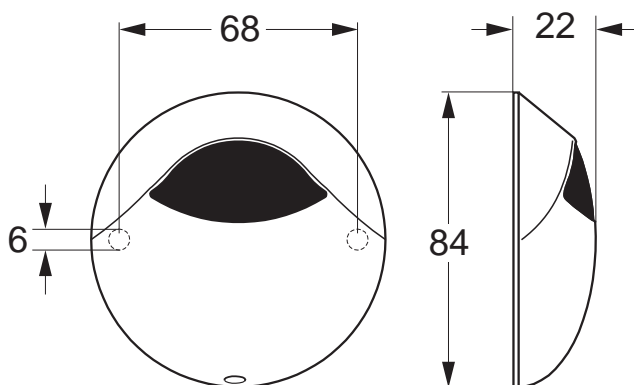


Tekniske data

Materialer:	ABS Kunststof, Polycarbonat
Aktiverings afstand:	0 - 50 mm
Tæthedsklasse:	IP 65
Ledningslængde:	3 mtr.
Omgivelses temp.:	0 - 40 °C
Strømforsyning:	Via Outlook sensorboks
Dimensioner:	Ø 84 mm x 22 mm

VVS-nummer : 704395 654

Måltegning



Ret til tekniske ændringer forbeholdes

Rada Outlook piezo touch-sensor

Piezo touch-sensor tilsluttes Rada Outlook sensorboks for aktivering af bruser eller håndvask, leveres med forbindelsesledning på 3 meter. Elektronik indkapslet i kunstharpiks, for vægmontage og dækplade i rustfri stål.



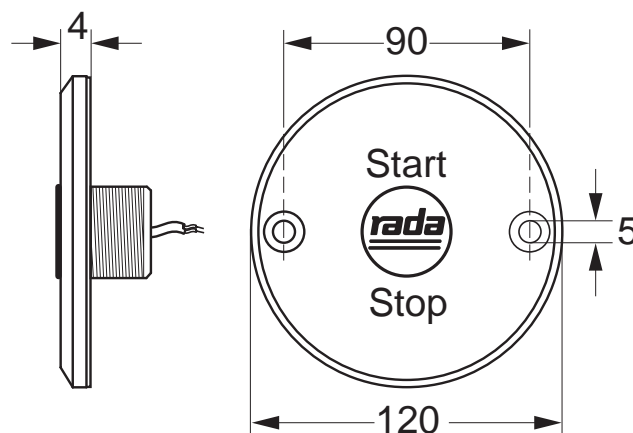
Tekniske data

Materialer:	Aluminium, rustfri stål og kunststof
Tæthedsklasse:	IP 69
Ledningslængde:	3 mtr.
Omgivelses temp.:	0 - 40 °C
Strømforsyning:	Via Outlook sensorboks

VVS-nummer : 704395 640

Bemærk! Ved montering af piezo trykknop på væg, anbefales det at benytte en indmuringsdåse Ø 60 x 40 mm.

Måltegning



Rada relæ-boks

Benyttes for tilslutning af ekstraudstyr via Outlook sensorboks såsom pumpe eller ventilation. Fremstillet i ABS kunststof til montering på væg og forsynes med strøm fra Outlook sensorboksen.

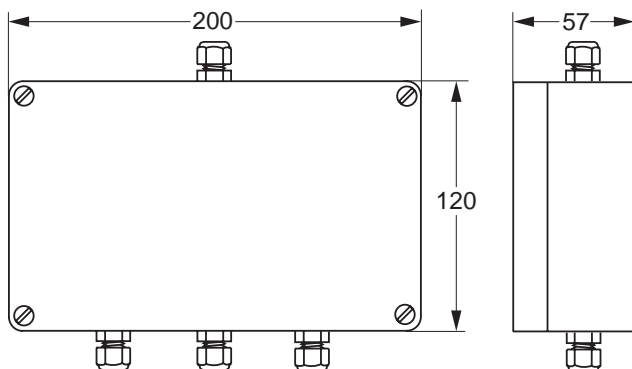


Tekniske data

Indgang:		12 V AC, 200 mA
Udgange:	Pumpe	max. 240 VAC, 5A
	Ventilator	max. 240 VAC, 5A
Tæthedsklasse:		IP45
Omgivelses temp.:		max. 0-40 °C
Maks. relativ luftfugtighed:		80% ved 25 °C
Dimensioner:		BXHxD 200x120x57 mm

VVS-nummer : **704395 665**

Måltegning



Bemærk! Alle elektriske tilslutninger skal udføres af autoriseret kvalificeret personale.

Ret til tekniske ændringer forbeholdes

Rada sikkerheds-sensor

Benyttes til rumovervågning i forbindelse med termisk desinficering. Kan alternativt også benyttes til at afbryde rumbelysning eller ventilation.



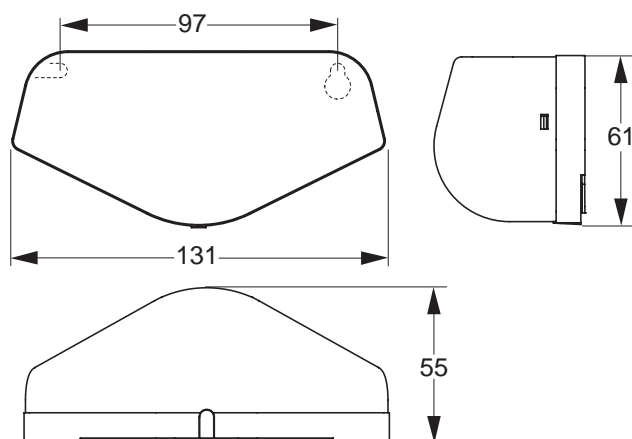
Tekniske data

Strømforsyning:	12 - 24 V AC ($\pm 10\%$) 12 - 30 V DC ($\pm 10\%$)
Orientering lodret:	+10° til +70°
Orientering vandret:	30° på begge sider
Montage højde:	2 - 3,5 m
Omgivelses temp.:	-10 til +50 °C
Dimensioner:	HxBxT 104 x 60 x 32 mm
Påvisningsmetode:	radar-doppler-effekt

VVS-nummer : 704395 655

Bemærk! Alle elektriske tilslutninger skal udføres af autoriseret kvalificeret personale.

Måltegning



Ret til tekniske ændringer forbeholdes



Rada Nøgleboks

Til deaktivering af et Rada Outlook system i forbindelse med rengøring eller service arbejde. Fremstillet i ABS kunststof, dimensioner 75 x 75 x 65 mm og der medleveres 2 nøgler.

Bemærk venligst:

Denne nøgleboks kan udelukkende benyttes som afbryder, og nøglen kan ikke fjernes når systemet er afbrudt.

VVS-nummer : 704395 660

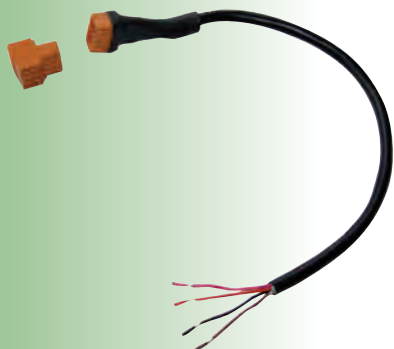
Bemærk! Alle elektriske tilslutninger skal udføres af autoriseret kvalificeret personale.



Rada Outlook Bypass adaptor

Bypass-adaptor skal benyttes, hvis ikke samtlige afgange i den digitale Outlook blandeventil bruges. Sikrer at samtlige afgange kan indgå i en termisk desinficering og forhindrer stagnerende vand i blandeventilen.

VVS-nummer : 704395 672



Rada Outlook RS485 Adapterkabel

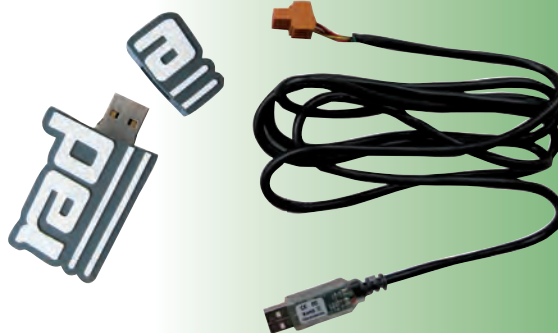
Adapterkabel til permanent tilslutning af et Rada Outlook programmerings kabel med USB stik for tilslutning af PC eller Laptop.

VVS-nummer: 704395 671

Ret til tekniske ændringer forbeholdes

Rada Outlook software & programmeringskabel

Outlook software og programmeringskabel benyttes til at ændre/programmere parametrene i en Rada Outlook blandeventil såsom temperatur, flowtid, hygiejneskyl og termisk desinficering. Dette sker via en PC eller Laptop. Programmeringskabel er udstyret med USB stik og har en længde af 1,70 m.



Tekniske data

Indstilling af sensorer:	Fast flowtid Start-stop funktion Blokeringstid
Indstilling af flowtid:	1 sekund til 60 min.
Cyklus, hygiejneskyl:	Standard
Cyklus interval, hygiejneskyl:	1 - 7 dage
Længde på hygiejneskyl:	1 sekund til 10 min.
Temperatur, hygiejneskyl:	Justerbart
Temperatur, forblandet vand:	Justerbart
Registrering og arkivering af cyklus:	Ja
Oversigt på cyklus:	Ja
Registrering af de enkelt blandeventiler:	Ja
Registrering med dato og tid:	Ja
Data kapacitet:	Minimum gemmes 365 cyklusser

VVS-nummer : **704395 670**

www.radacontrols.dk



Björn Hammer A/S
Tel. +45 5854 7217
info@radacontrols.dk
www.radacontrols.dk

Rada and Mira are registered trademarks of Kohler Mira Limited, England. The company reserves the right to change products without prior notice. © February 2013 Rada Armaturen GmbH. All rights reserved.
Technical changes and errors reserved.

P 10001_DK May 2017

